

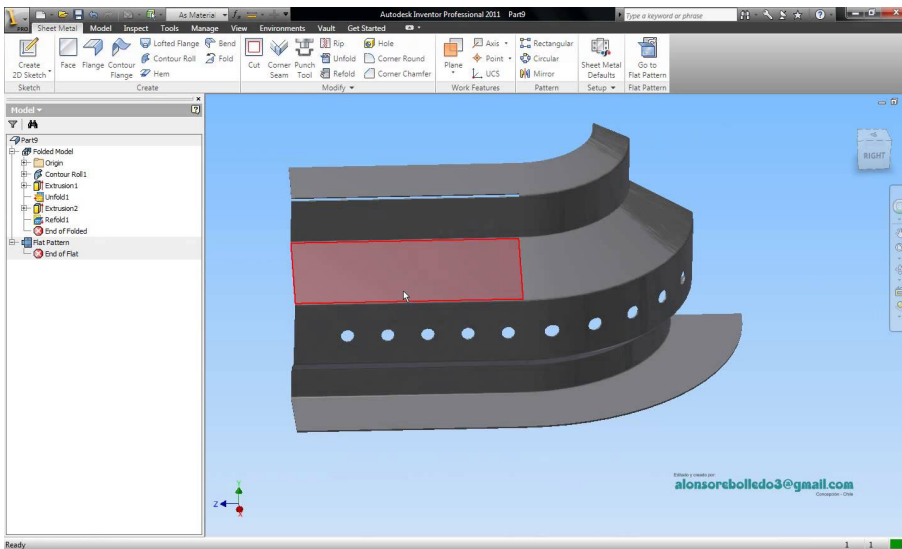
Autodesk Inventor 2016. Nivel iniciación

JUSTIFICACIÓN

La propuesta de este curso se enmarca dentro de la intención de dar respuestas formativas sobre el software de diseño asistido por ordenador Inventor® 2016 (última versión del programa) basadas en la fehaciente demanda por parte de las empresas del sector industrial y la ingeniería, de personal cualificado en su manejo.

CONTENIDOS

Interfaz de usuario.
Croquis 2D.
Piezas de un sólo croquis. Extrusión.
Piezas de varios croquis.
Operaciones de trabajo y patrones.
Operaciones de modificación.
Operaciones avanzadas.
Ensamblajes.
Dibujo.



OBJETIVOS

Familiarizar al alumno con las nuevas tecnologías de diseño asistido por ordenador (CAD). / Transmitir los conocimientos y la filosofía de dibujo necesarios para el uso del diseño propio de la herramienta. / Dotar a los participantes de los conocimientos teóricos y destrezas prácticas para la utilización de las herramientas de Inventor 2016.



120 horas /
6 semanas



Nivel de profundidad:
Básico*

Modalidad:
e-learning

Ampliar información:
web: www.cogitiformacion.es
e-mail: secretaria@cogitiformacion.es
Tlf: 985 73 28 91

* Partiendo de la base de que los cursos están dirigidos a un perfil mínimo de Ingeniero