

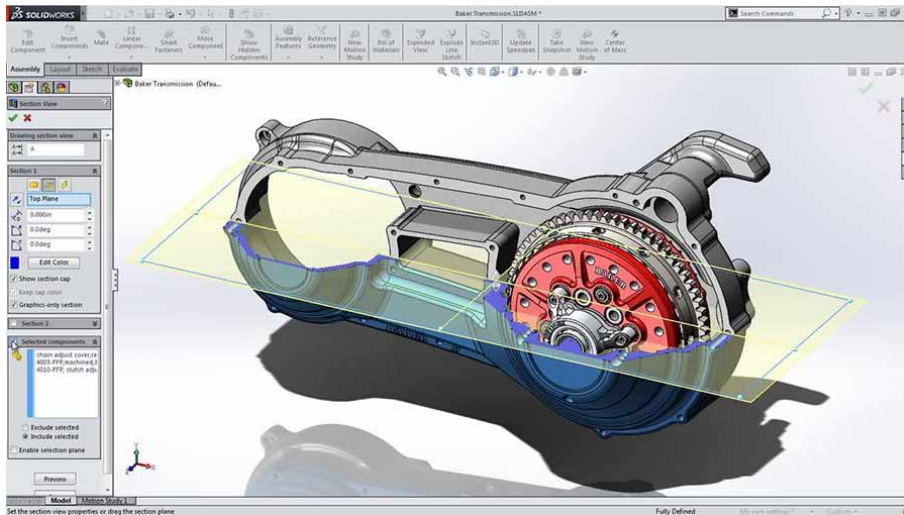
## Modelado básico con SolidWorks

### JUSTIFICACIÓN

Fuerte demanda de profesionales con formación en diseño SOLIDWORKS

### CONTENIDOS

CONCEPTOS BASICOS DE SOLIDWORKS  
INTRODUCCION A LOS CROQUIS  
MODELO BASICO DE PIEZAS  
MODELO BASICO DE PIEZAS  
MODELO BASICO DE PIEZAS  
MODELO DE CHAPA METALICA  
MODELO DE PIEZAS SOLDADAS  
CONFIGURACION DE FORMATOS DE  
DIBUJO Y DE INICIO  
DIBUJOS/PLANOS  
ENSAMBLAJES (CONJUNTOS Y  
SUBCONJUNTOS)



### OBJETIVOS

El presente curso tiene por objeto conocer y manejar a nivel de usuario las herramientas básicas para el modelado de piezas, realizar unión de piezas en un ensamblaje o conjunto y realizar un plano para acotar y enviar a fabricación.



100 horas /  
8 semanas



Nivel de profundidad:  
Básico\*

Modalidad:  
*e-learning*

Ampliar información:

web: [www.cogitformacion.es](http://www.cogitformacion.es)  
e-mail: [secretaria@cogitformacion.es](mailto:secretaria@cogitformacion.es)  
Tlf: 985 73 28 91

\* Partiendo de la base de que los cursos están dirigidos a un perfil mínimo de Ingeniero