

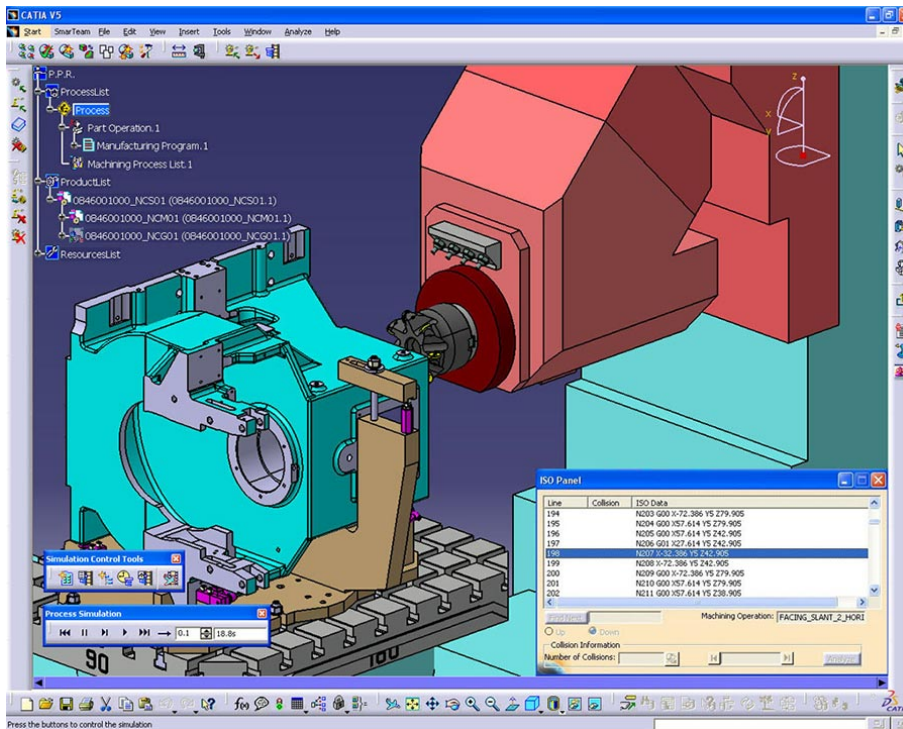
CATIA V5 Básico

JUSTIFICACIÓN

Este software es una herramienta imprescindible para todos aquellos ingenieros, ingenieros técnicos, diseñadores o técnicos que estén trabajando o piensen orientar su carrera a la industria mecánica, de la automoción, las máquinas (herramientas, electrodomésticos, etc.), la aeroespacial y un largo etc. en cualquiera de los ámbitos de trabajo de la industria: diseño, análisis, fabricación, servicio post-venta, etc.

CONTENIDOS

- El entorno de Catia
- El módulo Sketcher
- El módulo Part Designer
- El módulo Assembly Designer
- El módulo Drafting
- Captura de vistas y renderizado



OBJETIVOS

El alumno se familiarizará de una forma fundamentalmente práctica con el entorno de Catia y sus posibilidades de personalización, y aprenderá el uso de los módulos más generales y utilizados en todas las empresas del sector como son el módulo de Sketcher, Part Designer, Assembly Designer y Drafting



120 horas /
10 semanas



Nivel de profundidad:
Básico*

Modalidad:
e-learning

Ampliar información:
web: www.cogitiformacion.es
e-mail: secretaria@cogitiformacion.es
Tlf: 985 73 28 91

* Partiendo de la base de que los cursos están dirigidos a un perfil mínimo de Ingeniero