

Cálculo y diseño de instalaciones de energía solar térmica para ACS

JUSTIFICACIÓN

El curso se ha planificado con un sentido eminentemente práctico y de consulta. Se concentra en el desarrollo de aplicaciones prácticas exentas en todo lo posible de teorización, destacando las ideas generales y básicas de todo proyecto de instalación de EST. Los participantes se prepararán para trabajar como técnico proyectista de las mismas.

CONTENIDOS

Normativa aplicable a proyectos.

Partes de una Instalación de Energía Solar Térmica.

Tipología de las Instalaciones de Energía Solar Térmica.

Cálculo de Instalaciones de Energía Solar Térmica.

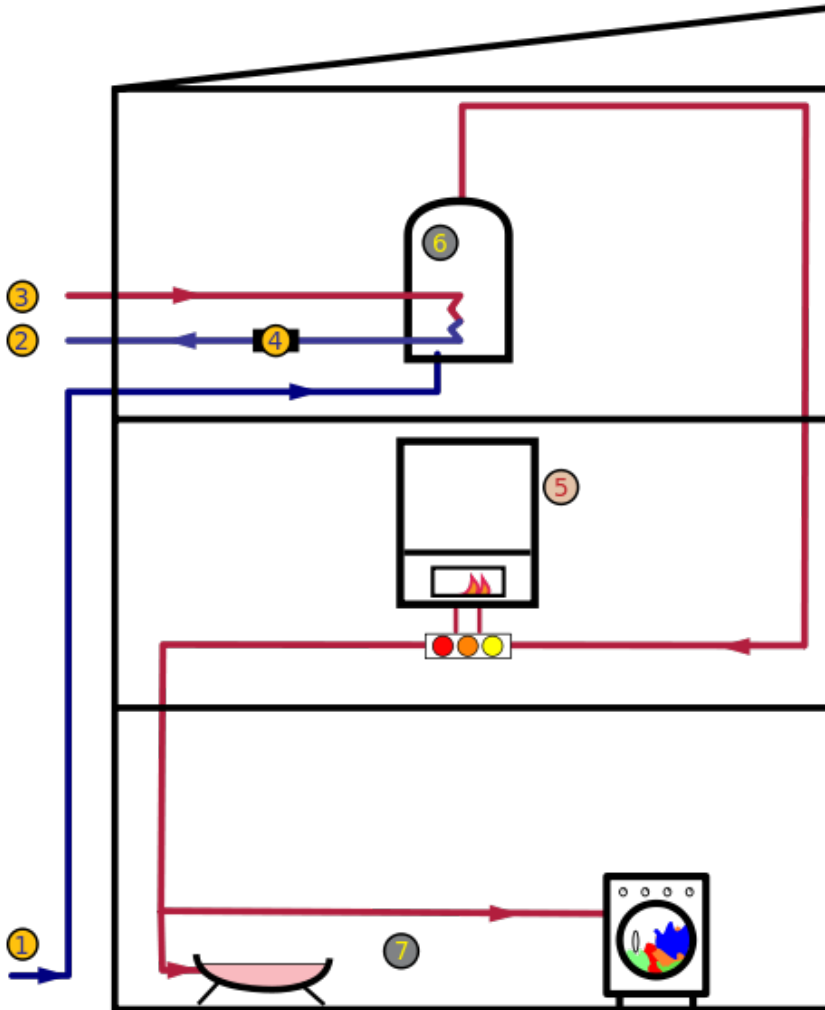
Cálculo de la demanda de ACS.

Cálculo de la superficie de captación.

Ubicación de captadores en la cubierta.

Cálculos hidráulicos.

Cálculo del sistema de apoyo.



OBJETIVOS

El participante podrá desarrollar ejemplos concretos de varios proyectos correspondientes a instalaciones en viviendas unifamiliares, edificios de viviendas, así como instalaciones en locales comerciales y otras instalaciones del sector servicios.



100 horas /
8 semanas



Nivel de profundidad:
Intermedio*

Modalidad:
e-learning

Ampliar información:

web: www.cogitformacion.es
e-mail: secretaria@cogitformacion.es
Tlf: 985 73 28 91

* Partiendo de la base de que los cursos están dirigidos a un perfil mínimo de Ingeniero