

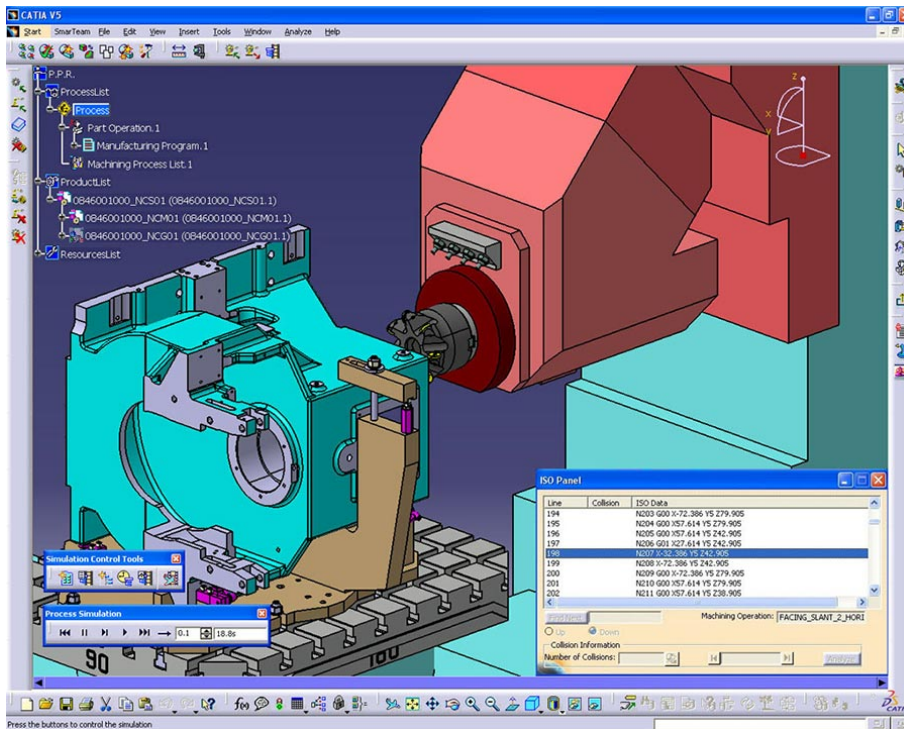
## CATIA V5 Básico

### JUSTIFICACIÓN

Este software es una herramienta imprescindible para todos aquellos ingenieros, ingenieros técnicos, diseñadores o técnicos que estén trabajando o piensen orientar su carrera a la industria mecánica, de la automoción, las máquinas (herramientas, electrodomésticos, etc.), la aeroespacial y un largo etc. en cualquiera de los ámbitos de trabajo de la industria: diseño, análisis, fabricación, servicio post-venta, etc.

### CONTENIDOS

El entorno de Catia  
El módulo Sketcher  
El módulo Part Designer  
El módulo Assembly Designer  
El módulo Drafting  
Captura de vistas y renderizado



### OBJETIVOS

El alumno se familiarizará de una forma fundamentalmente práctica con el entorno de Catia y sus posibilidades de personalización, y aprenderá el uso de los módulos más generales y utilizados en todas las empresas del sector como son el módulo de Sketcher, Part Designer, Assembly Designer y Drafting



120 horas /  
10 semanas



Nivel de profundidad:  
Básico\*

Modalidad:  
*e-learning*

Ampliar información:  
web: [www.cogitifformacion.es](http://www.cogitifformacion.es)  
e-mail: [secretaria@cogitifformacion.es](mailto:secretaria@cogitifformacion.es)  
Tlf: 985 73 28 91

\* Partiendo de la base de que los cursos están dirigidos a un perfil mínimo de Ingeniero

## Modalidad

Modalidad e-learning.

El curso se impartirá integralmente vía Internet en la Plataforma de Formación de COGITI (<https://www.cogitifformacion.es>).

## Carga lectiva

120 horas

## Duración

10 semanas

## Fechas

**Apertura matrícula**  
13 de Agosto de 2020

**Cierre matrícula**  
9 de Septiembre de 2020

**Comienzo curso**  
10 de Septiembre de 2020

**Fin de curso**  
15 de Noviembre de 2020

## Precio

### Reseña del cálculo de precios

**Precio base: 480€**

A este precio base se le podrán aplicar los siguientes descuentos y/o el incremento por Formación Bonificada (ver más abajo en el apartado "Formación Bonificada"):

Descuento	Descripción
Colegiados y Precolegiados: descuento de 240€	Este descuento del 50% se aplica a todos los Colegiados y precolegiados en cualquiera de los colegios, Graduados en Ingeniería rama industrial e Ingenieros Técnicos Industriales que conforman el COGITI y miembros de AERRAITI, <b>siempre que contraten el curso a título individual.</b>
Programa de Becas para Colegiados: descuento de 360€	Todos aquellos Colegiados de Colegios de graduados en ingeniería rama industrial e ingenieros técnicos industriales <b>que estén adheridos a la plataforma</b> o miembros de AERRAITI, podrán acogerse al mismo si cumplen las <u>condiciones del programa de becas</u> , teniendo <b>un 25% de descuento adicional</b> acumulado con el descuento para Colegiados, <b>totalizando un 75% de descuento.</b>  Los cursos de Inglés y Alemán, "Mediación para Ingenieros" y "El Sistema Judicial en España" no entran dentro del Programa de Becas.  Asimismo, las becas son incompatibles con las promociones especiales.
Acreditación DPC: descuento de 12€	Aquellos <b>colegiados que dispongan de la acreditación DPC en vigor</b> de cualquier nivel, se les aplicará un 5% adicional de descuento sobre el coste de la matrícula del curso.  NOTA: Este descuento no es acumulable con el descuento del Programa de Becas.

Descuentos para empresas
Aquellas empresas que deseen beneficiarse de descuentos para los cursos de sus trabajadores podrán firmar <b>sin coste alguno</b> el convenio de colaboración con COGITI. Dicho convenio proporciona un <b>descuento de 120€ (25% sobre el precio base)</b> para alumnos de la empresa que no sean Colegiados, y <b>de 240€ (50% sobre el precio base) para los alumnos que sean Colegiados.</b>
Estos descuentos son exclusivos para empleados de empresas y no son compatibles con los descuentos descritos en los apartados anteriores.
<b>Las empresas de la Asociación Tecniberia</b> disfrutan de forma implícita de este convenio. Para consultas sobre este tema diríjase a Tecniberia (tlf. 914 313 760)

Descuento para alumnos de entidades con acuerdo con COGITI
Las entidades que tienen acuerdos con COGITI son:
<ul style="list-style-type: none"><li>• Colegio de Ingenieros Técnicos Agrícolas (tlf. 913 232 828 - 913 159 191)</li><li>• Colegio de Ingenieros Técnicos de Obras Públicas e Ingenieros Civiles (CITOPIC - tlf. 914 516 920)</li><li>• Colegio de Ingenieros Técnicos en Topografía y Geomática (COIGT) (Contacto)</li><li>• Colegio Oficial de Ingenieros Químicos de Galicia (COEQGA) (Contacto)</li><li>• Asociación Canaria de Ingenieros de Telecomunicación (ACIT - tlf. 902 107 137)</li><li>• Colegio Oficial de Químicos de Asturias y León (tlf. 985 234 742)</li></ul>
Los alumnos pertenecientes a estas entidades se beneficiarán de un descuento sobre el precio general. Para mas información sobre el mismo, consultar con dichas entidades.

Formación Bonificada
Si se quisiera realizar el curso usando los créditos que todas las empresas disponen para formación y que gestiona la Fundación Estatal para la Formación en el Empleo (antigua Tripartita) a los precios resultantes de los apartados anteriores <b>se les aplicará un incremento de 120€ independientemente de la entidad a la que se le encomiende la gestión para la bonificación de cara a la Aplicación Informática de la FUNDAE</b> , por las exigencias técnicas y administrativas que exige la formación bonificada (Formación programada por las empresas) y la responsabilidad que tienen las empresas organizadoras e impartidoras, emanada de la ley 30/2015, por la que se regula el Sistema de Formación Profesional para el empleo en el ámbito laboral.

## Mínimo de alumnos

Para que la acción formativa pueda llevarse a cabo se necesitará un número mínimo de **25** alumnos.

La matrícula se cerrará cuando se hayan alcanzado un número de **80** alumnos.

## Nivel de profundidad

---

### Nivel de profundidad 1

(Partiendo de la base de que todos los cursos están dirigidos a un perfil mínimo de Ingeniero, se valorará el curso que presenta con niveles de 1 a 3 de forma que el 1 significará que el curso es de carácter básico, 2 el curso es de carácter medio y 3 el curso es de carácter avanzado.)

## Perfil de Destinatarios

---

Requisitos previos necesarios:

- Conocimientos avanzados como usuario
- Conocimientos básicos de geometría y dibujo técnico
- Disponer de un ordenador personal con potencia, capacidad de video, memoria y velocidad de procesamiento suficiente para poder utilizar Catia V5.
- Tener instalado el programa Catia V5. (el curso no incluye licencia del tipo "estudiantil" ni similar, ni otorga derechos de ningún tipo sobre la aplicación Catia V5 (uso, descarga, etc.).)

Requisitos previos recomendables:

- Conocimientos de diseño gráfico por ordenador

## Software

---

El curso no incluye licencia del tipo "estudiantil" ni da derecho sobre el uso de Catia

NOTA: Salvo que se especifique lo contrario, el software de los cursos es compatible con entornos Windows en PC. Consultar para otros sistemas operativos y plataformas.

## Justificación

---

Catia (Computer-Aided Three dimensional Interactive Application) es una potente herramienta de CAD 3D utilizada ya como estándar en la mayoría de las principales empresas de los sectores industriales de la automoción, aeroespacial, máquinas, etc. donde es necesario unir en una misma plataforma el diseño, la ingeniería mecánica y de sistemas e incluso el diseño de sistemas eléctricos y de fluidos. Su gran versatilidad proviene de la posibilidad del trabajo colaborativo y la gran cantidad de módulos específicos disponibles entre otras.

Este software es una herramienta imprescindible para todos aquellos ingenieros, ingenieros técnicos, diseñadores o técnicos que estén trabajando o piensen orientar su carrera a la industria mecánica, de la automoción, las máquinas (herramientas, electrodomésticos, etc.), la aeroespacial y un largo etc. en cualquiera de los ámbitos de trabajo de la industria: diseño, análisis, fabricación, servicio post-venta, etc.

También se hace imprescindible para cualquier profesional que desee estar al día en las herramientas que las más importantes empresas utilizan en su día a día.

**Demanda:** El dominio de Catia es un requisito solicitado en las ofertas para trabajos de oficina técnica e ingeniería de diseño, análisis y producción.

**Actualidad:** Existe una versión superior pero la mayoría de empresas utiliza esta versión o anteriores. Dominando los conceptos adquiridos en este curso la actualización es fácil.

## Objetivos

---

El alumno se familiarizará de una forma fundamentalmente práctica con el entorno de Catia y sus posibilidades de personalización, y aprenderá el uso de los módulos más generales y utilizados en todas las empresas del sector como son el módulo de Sketcher, Part Designer, Assembly Designer y Drafting.

Con estas destrezas se podrán generar todo tipo de piezas y familias paramétricas de piezas, dotándolas de sus características mecánicas, máscaras, etc. optimizando la geometría y exportándolas a ficheros normalizados.

El alumno aprenderá a utilizar piezas creadas desde Catia, objetos importados y piezas normalizadas de la biblioteca (tornillos, tuercas, arandelas, etc.) y ensamblarlas en conjuntos funcionales.

Así mismo, una vez diseñada la pieza, familia paramétrica de piezas y/o el conjunto o Assembly se podrán generar vistas de conjunto, vistas renderizadas y también planos de pieza o de conjunto, vistas explotadas, secciones, etc. todo ello con acotación, tolerancias, comentarios, etc.

## Contenido

---

## Unidad Didáctica 1. El entorno de Catia

### Unidad Didáctica 2. El módulo Sketcher

Uso de la herramienta Sketcher para la generación de perfiles

### Unidad Didáctica 3. El módulo Part Designer

Sólidos basados en perfiles (Pad, Pocket, Rib, ?)  
Herramientas de Dress-Up de sólidos (Fillet, ?)  
Repetición de Features y sólidos (Pattern, Mirror, ?)  
Operaciones booleanas  
Modificación de sólidos existentes  
Propiedades mágicas y geométricas  
Parametrización de sólidos con Excel  
Anotaciones 3D

### Unidad Didáctica 4. El módulo Assembly Designer

Conceptos generales  
La estructura de Product  
Restricciones entre piezas  
Ensamblaje  
Gestión de Parts y Products  
Análisis de restricciones, dependencias y grados de libertad  
Lista de materiales  
Explosiones y planos

### Unidad Didáctica 5. El módulo Drafting

Vistas frontales, proyecciones, isométricas y auxiliares  
Secciones y cortes  
Detalles, roturas y roturas parciales  
Vistas automáticas  
Acotación manual y automática  
Textos, anotaciones y símbolos  
Modificación geométrica y gráfica

### Unidad Didáctica 6. Captura de vistas y renderizado

## Desarrollo

---

El curso se desarrollará en el campus virtual de la plataforma de formación e-learning de COGITI. ([campusvirtual.cogitifformacion.es](http://campusvirtual.cogitifformacion.es))

El día de inicio del curso los alumnos que hayan formalizado la prematrícula en la plataforma ([www.cogitifformacion.es](http://www.cogitifformacion.es)) y hayan hecho efectivo el pago de la misma (bien por pasarela de pago, con tarjeta, directamente en el momento de la matriculación o bien por transferencia o ingreso bancario en el número de cuenta que se indica en la misma), podrán acceder al curso por medio de la plataforma, con las claves que utilizaron para registrarse como usuarios. Desde su perfil en "Mis Matrículas" podrán ver el enlace de acceso al curso.

Al ser la formación e-learning, los alumnos seguirán los distintos temas que se proponen en el curso al ritmo que ellos puedan, y en las horas que mejor se adapten a su horario.

NO se exigirá a los alumnos que estén las horas lectivas propuestas para el curso, aunque el número de horas lectivas indicado en cada curso es el recomendable para alcanzar los objetivos del curso y la adquisición de los conocimientos previstos, cada alumno va siguiendo a su ritmo los contenidos, de igual forma NO se cortará el acceso a la plataforma a aquellos alumnos que superen las horas propuestas para el curso. Sí se tendrá en cuenta que el alumno haya visto todos los contenidos o al menos la gran mayoría (más del 75 %) de los mismos durante el periodo que dura el curso, así como realizado con éxito las tareas o ejercicios, trabajos que se le vayan proponiendo durante el curso.

El alumno, además de ir estudiando los contenidos de los distintos temas, podrá participar en el foro del curso dejando sus dudas o sugerencias o intercambiando opiniones técnicas con otros alumnos, así como respondiendo aquellas que hayan dejado otros compañeros. Asimismo podrá hacer las consultas que estime oportunas al tutor del curso para que se las responda a través de la herramienta de mensajería que posee la plataforma y preferentemente en el mismo foro. Recomendamos encarecidamente el uso del foro por parte de todos los alumnos.

Para la obtención del certificado de aprovechamiento del curso el alumno tendrá que superar los objetivos mínimos marcados por el docente (superación de cuestionarios de evaluación, casos prácticos, participación, etc...).

De igual forma, los alumnos, deberán realizar la encuesta de satisfacción que nos ayudará en la mejora de la calidad de las acciones formativas que proponemos en la plataforma de formación. La encuesta estará accesible en el apartado "Mis matrículas" en la plataforma, a partir de la finalización del curso.

## Matrícula

---

Para ampliar información mandar mail a [secretaria@cogitifformacion.es](mailto:secretaria@cogitifformacion.es) o llamando por teléfono al número 985 73 28 91.

## Formación Bonificada

---

La formación bonificada está dirigida a trabajadores de empresas que estén **contratados por cuenta ajena**, es decir, trabajadores de empresas que, en el momento del comienzo de la acción formativa, coticen a la Seguridad Social por el Régimen General.

Están **excluidos** los autónomos, los funcionarios y el personal laboral al servicio de las Administraciones públicas.

Para beneficiarse de la Formación bonificada la empresa tiene que encontrarse al corriente en el cumplimiento de sus obligaciones tributarias y de la Seguridad Social.

Para aclarar cualquier duda relacionada con nuestros cursos o sobre la bonificación de la FUNDAE, pueden dirigirse a la página web de la plataforma **FORMACIÓN BONIFICADA** donde podrán ver la información de una manera mas detallada, así como descargarse los documentos necesarios para la obtención de esta bonificación.

También pueden ponerse en contacto con nosotros, en el teléfono 985 73 28 91 o en la dirección de correo electrónico [secretaria@cogitifformacion.es](mailto:secretaria@cogitifformacion.es).